

# Fiche technique

Caractéristiques du produit



## Salamandre numérique 3 éléments chauffants, coulissant, automatique 400 V

<b>Modèle</b>	<b>Code SAP</b>	00010737
SD 37	<b>Groupe d'articles</b>	Salamandres



- Grille du bas amovible: Oui
- Partie supérieure coulissante avec les éléments chauffants: Oui
- Contrôle automatique de la température: Oui
- Support en acier inoxydable inclus pour un montage mural facile: Oui
- Interruption automatique à la fin du cycle avec signalisation acoustique: Oui
- Fonction HOLD pour maintenir les aliments à une température: Oui
- Nombre d'éléments chauffants et niveaux de puissance: 3 éléments chauffants, 7 variantes chauffantes

<b>Code SAP</b>	00010737	<b>Puissance électrique [kW]</b>	4.500
<b>Largeur nette [mm]</b>	570	<b>Alimentation</b>	400 V / 3N - 50 Hz
<b>Profondeur nette [mm]</b>	580	<b>Grille du bas amovible</b>	Oui
<b>Hauteur nette [mm]</b>	520	<b>Nombre d'éléments chauffants et niveaux de puissance</b>	3 éléments chauffants, 7 variantes chauffantes
<b>Poids net [kg]</b>	58.00		

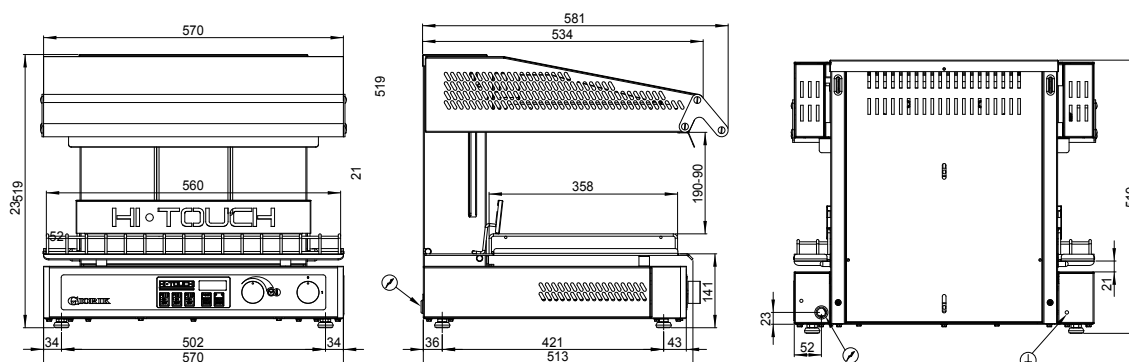
# Fiche technique

Dessin technique



## Salamandre numérique 3 éléments chauffants, coulissant, automatique 400 V

<b>Modèle</b>	<b>Code SAP</b>	00010737
SD 37	<b>Groupe d'articles</b>	Salamandres





### Salamandre numérique 3 éléments chauffants, coulissant, automatique 400 V

<b>Modèle</b>	<b>Code SAP</b>	00010737
SD 37	<b>Groupe d'articles</b>	Salamandres

1

#### Couvercle pour segments chauffants en Vermiculite

Transmission immédiate et sans obstacle de la chaleur et de la lumière des segments de chauffage  
Matériau très résistant

- Cuisson intensive des aliments

2

#### Éléments chauffants spéciaux,

Démarrage thermique instantané

- La salamandre n'a pas besoin d'être allumée en continu, les plats sont cuits en temps réel, il n'y a pas de chaleur perdue dans la cuisine

3

#### Système coulissant

Le système coulissant assure un mouvement fluide et le réglage de la distance nécessaire par rapport aux aliments

- Contrôle pratique sans qu'il soit nécessaire d'exercer une force pour ajuster la distance requise pour cuire les aliments

4

#### Contrôles de zones individuelles

Commandes qui vous permettent d'activer les zones individuellement

Économise de l'énergie et prolonge la durée de vie

- Économie d'énergie permettant la préparation d'aliments de différentes tailles

5

#### Construction en acier inoxydable

Le matériau de construction est en acier inoxydable de haute qualité

Assurer une longue durée de vie

Haut niveau d'hygiène

- Préparation sécurisée des aliments; Longue durée de vie; Nettoyage facile

6

#### Fixation murale

Conçu pour être accroché à un mur ou à une structure

- Gain de place dans la cuisine. Facile d'accès

7

#### Mise hors tension automatique

Mission hors tension automatique à la fin d'un cycle défini

Signal acoustique

- Evite la destruction des aliments

# Fiche technique

Paramètres techniques



## Salamandre numérique 3 éléments chauffants, coulissant, automatique 400 V

<b>Modèle</b>	<b>Code SAP</b>	00010737
SD 37	<b>Groupe d'articles</b>	Salamandres

**1. Code SAP:**

00010737

**2. Largeur nette [mm]:**

570

**3. Profondeur nette [mm]:**

580

**4. Hauteur nette [mm]:**

520

**5. Poids net [kg]:**

58.00

**6. Largeur brute [mm]:**

680

**7. Profondeur brute [mm]:**

650

**8. Hauteur brute [mm]:**

620

**9. Poids brut [kg]:**

62.00

**10. Type d'appareil:**

Appareil électrique

**11. Matériel:**

Inox

**12. Type de chauffage de l'appareil:**

Lampe à infrarouge

**13. Puissance électrique [kW]:**

4.500

**14. Alimentation:**

400 V / 3N - 50 Hz

**15. Température maximale de l'appareil [° C]:**

230

**16. Type de contrôle:**

Digitale

**17. Taille de l'appareil - GN / EN:**

GN 1/1

**18. Grille du bas amovible:**

Oui

**19. Partie supérieure coulissante avec les éléments chauffants:**

Oui

**20. Contrôle automatique de la température:**

Oui

**21. Support en acier inoxydable inclus pour un montage mural facile:**

Oui

**22. Interruption automatique à la fin du cycle avec signalisation acoustique:**

Oui

**23. Fonction HOLD pour maintenir les aliments à une température:**

Oui

**24. Nombre d'éléments chauffants et niveaux de puissance:**

3 éléments chauffants, 7 variantes chauffantes

– 3 topné elementy, 7 variant ohřevu